

LIF PARK G4B



リフパークG4B

昇降横行縦行式・ピット式

●小スペース

建物に必要なスペースの下（前面空地・車路下等）を有効活用。

●ローコスト

従来の大型地下立体駐車装置よりコストダウンを実現。

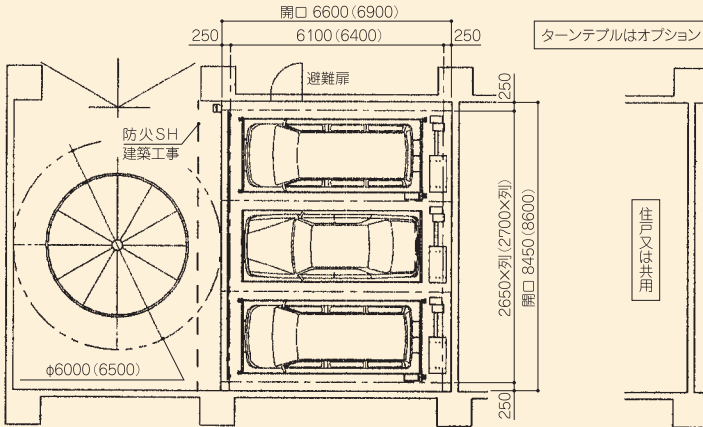
●低振動&低騒音

動作回数を減らした低速移動と防振ゴムの装備により振動を制御。

リパークG4B [昇降横行縦行式、ピット式]

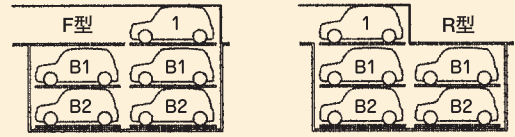
計画事例 YK-G4BM3-1/3N ※当装置は屋内仕様です。

● 1階 平面図



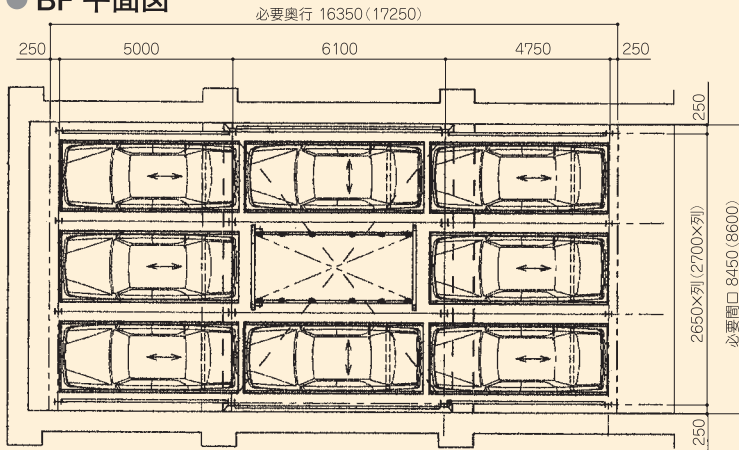
収容台数表

● F型・R型

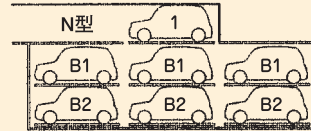


列 段	上1下2	上1下3	上1下4	上2下2	上2下3	上2下4
2列	7台	10台	13台	9台	12台	15台
3列	12台	17台	22台	15台	20台	25台
4列	17台	24台		21台	28台	
5列	22台			27台		
6列	27台					

● BF 平面図



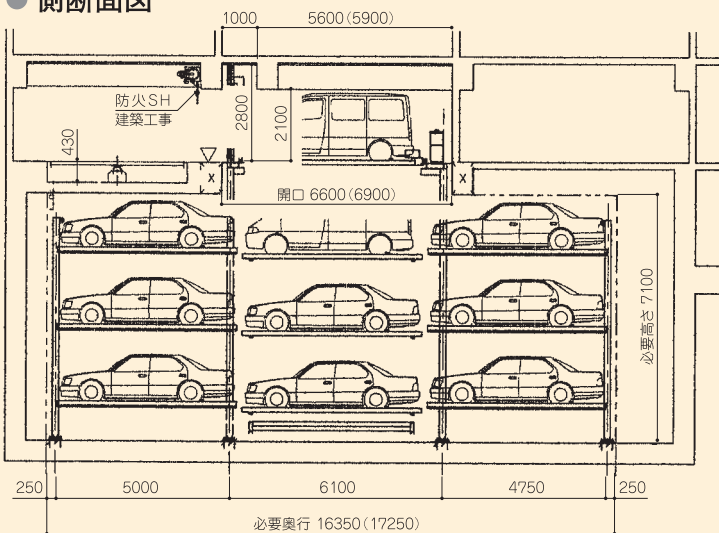
● N型



列 段	上1下2	上1下3	上1下4	上2下2	上2下3	上2下4
2列	11台	16台	21台	13台	18台	23台
3列	18台	26台		21台		
4列	25台			29台		

※段数の表示(上・下)の上は地上部の段数、下はピット内の段数を表示。

● 側断面図



立駐工業会 認定番号	立駐工 第03-H006号	
国土交通省 認定番号	四国 (03) - 4	
実用新案登録	第3088523号	
サイズ	収容車種	
分類記号	全長×全幅×全高	車両重量
M	5050×1900×1550 (2000 1F)	2000kg
L	5300×1950×1550 (2000 1F)	2500kg

※最低地上高 115mm以上

● 地上1段地下3段3列の参考レイアウト図

※消火設備については、所轄消防局に確認を要します。

※()内寸法はLサイズ車収容タイプの寸法です。 ※各タイプ別の寸法資料は設計資料を参照ください。



株式会社 **ヨコイ** パーキング事業部

URL <http://www.yokoi-park.com/>

本社・工場 〒761-8084 香川県高松市一宮町1508-3

東京営業所 〒105-0013 港区浜松町1-12-14 昭和アステック5号館6階

大阪営業所 〒532-0011 大阪市淀川区西中島4-13-24 花原第3ビル801

TEL.(087) 885-0113 (直) FAX.(087) 886-4730

TEL.(03) 6403-5380 (直) FAX.(03) 3438-3380

TEL.(06) 6305-3998 (代) FAX.(06) 6305-6638